

# Spraying clouds/ Nubes de Pulverización

This fountain nozzle is a **water manifold on which several spray nozzle heads are fitted**. The aim is to create a large volume of water spray, which is particularly attractive lit at night in architectural fountains. The type of prevailing wind at the installation site should be taken into account and the water fountain provided with automatic water re-filling, to avoid the risk of the pond running dry.

Esta boquilla es un **colector en el cual se colocan varias toberas de pulverización**. Se persigue crear un gran volumen de agua pulverizada, que resulta especialmente atractivo en fuentes ornamentales iluminadas. Hay que prever el tipo de viento dominante en la zona de instalación y dotar a la fuente de agua de un sistema automático de llenado ya que se corre el riesgo de dejar el vaso vacío.

**CHROME**

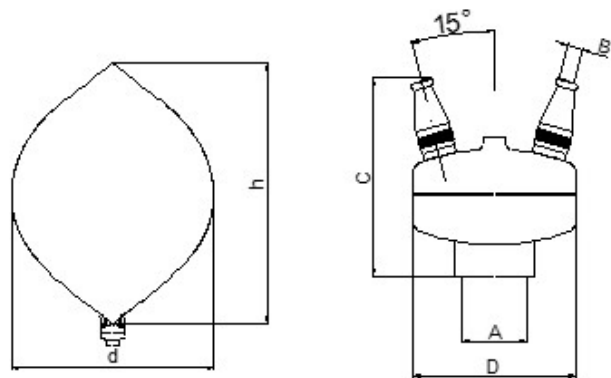
**ON STOCK**

Brass/ Latón



Nozzles/  
Boquillas

- Water appearance/ Aspecto del agua Mist/ Niebla
- Wind resistance/ Resistencia al viento ★☆☆☆☆
- Splash/ Salpicadura ★☆☆☆☆
- Sound level/ Nivel de sonido ★☆☆☆☆
- Visibility/ Visibilidad ★★★★☆



Dimensions/ Dimensiones					Performance/ Rendimiento					
Reference/ Referencia	Connection/ Conexión A BSP	Nº Outlet x Diameter / Nº Salidas x Diámetro B	Length/ Long. (mm) C x D	Weight/ Peso (kg)	Height/ Altura (m)	1,0	1,5	2,0	2,5	3,0
F3621047	G 1" F/H	6 x Ø5	95x Ø84	1,2	Diam. (m)	2	2,4	3	3,6	4,4
					l/min	9	20	31	35	40
					m.c.a	2,5	4	6	7,8	10
F3621341	G 1¼" F/H	6x Ø6	114x Ø114	1,3	Diam. (m)	2	2,8	3,2	3,8	4,2
					l/min	20	30	35	45	53
					m.c.a	2,9	3,8	4,9	6,3	9

Further information at [www.saferain.com](http://www.saferain.com) | Más información en [www.saferain.com](http://www.saferain.com)