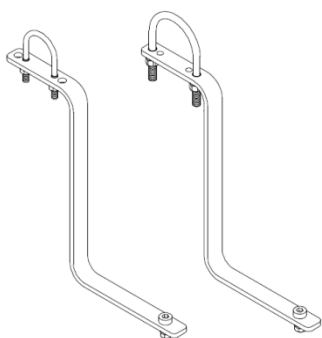


MANUAL V1

Soporte de Focos en Colectores/ Lightfixture support Headers & Files



FABRICA Y OFICINAS / FACTORY AND HEAD OFFICE

SAFE RAIN S.L.

C/ COBRE N°6

45520 VILLALUENGA DE LA SAGRA

(TOLEDO) SPAIN

TLF. +34 925 531 480

FAX: + 34 925 530 257

E MAIL: info@saferain.com

<http://www.saferain.com>

ESPAÑOL

PREFACIO

Bienvenido a SAFE RAIN. Le felicitamos por la compra del soporte para focos en Colectores. Esperamos no defraudar las expectativas puestas en el producto y en nuestra empresa.

Lea minuciosamente las instrucciones de uso y familiarícese con el equipo antes de usar el mismo por primera vez. Todos los trabajos con este equipo sólo se deben ejecutar conforme a estas instrucciones.

Tenga necesariamente en cuenta las indicaciones de seguridad para garantizar un uso correcto y seguro del equipo. Guarde cuidadosamente estas instrucciones de uso.

ENGLISH

FOREWORD

Welcome to SAFE RAIN. Congratulations on the purchase of a support of spotlights in manifolds set. We are certain that this product will exceed your expectations and of our entire product line.



Before installing this unit please read the instruction manual, so you may familiarize with the operations and installation process.

Please make sure you comply with all safety regulations in your area, to ensure proper operation of the Floating Fountain and to guarantee the proper use of this unit. Keep these instructions in a safe place for future reference.

ÍNDICE/ TABLE OF CONTENTS

1. Contenido del embalaje / Package Content	1
2. Garantía/ Warranty	2
3. Despiece/ Components	3

1. CONTENIDO DEL EMBALAJE/ PACKAGE CONTENT

CANTIDAD/ QUANTITY	DESCRIPCIÓN-REPUESTO/ DESCRIPTION-REFILL	REFERENCIA/ REFERENCE	IMAGEN/ PICTURE
1	Conjunto Soporte de Focos en Colectores con tubería Ø35	F3110005	
1	Conjunto Soporte de Focos en Colectores con tubería Ø35	F3110016	

2. GARANTÍA/WARRANTY

Gracias por la selección de este producto en su compra.

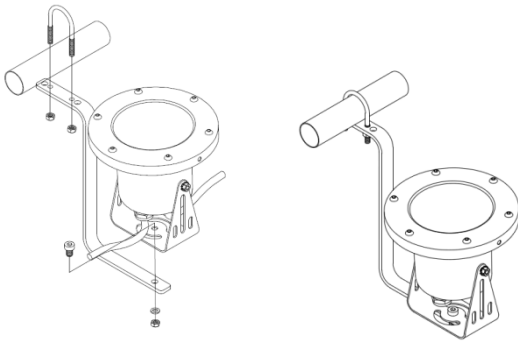
El soporte para sujetar focos al colector ha sido montado y revisado con el cumplimiento de las normas de seguridad. Los productos utilizados para su fabricación son de alta calidad y proporciona garantía de 2 años desde la fecha de compra por defectos de material, de producción, utilizado adecuadamente conforme a las instrucciones y si se producen problemas de funcionamiento, ofrecemos gratuitamente los servicios de reparación/sustitución, excepto en los siguientes casos:

1. Defectos causados por mala instalación o un deficiente mantenimiento.
2. Daños y perjuicios causados por terremoto, incendio, rayo y contaminación.
3. Daños debidos al transporte, vibraciones, etc. después de la compra.
4. Daños y perjuicios causados por negligencia, inadecuado almacenamiento a alta o baja temperatura y/o humedad ambiente o cerca de productos químicos nocivos.

La garantía sólo puede ser gestionada si los productos completos se devuelven a portes pagados y se acompaña de una prueba válida de compra, en caso de reclamación bajo la garantía.

You have made an excellent choice in purchasing the product.

3. INSTALACIÓN/ INSTALLATION

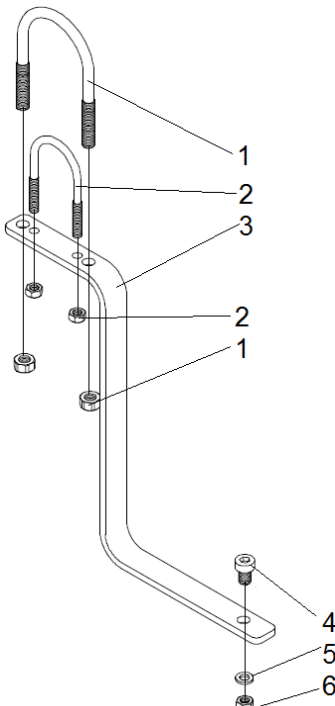


The Support of spotlight for manifolds assembled in compliance with all safety instructions. To ensure the highest possible quality of the product, the supplier has made use of high quality materials, and provides a 2 year of warranty from the date of purchase for material and production faults, used properly in accordance with the instruction, and quality problems occur, we provide free repair or replacement services except the following cases:

1. Any defects caused by wrong installation and operations.
2. Any damages caused by earthquake, fire, flood, water, lightning strike and pollution.
3. Any damages due to transportation, vibration, falling etc after the purchase.
4. Any damages caused by negligence, inappropriate storing at high or low temperature and humidity environment or near harmful chemical.

Warranty claims can only be dealt with if the complete product is returned portage-paid and is accompanied by a valid proof of purchase, in case of claim under the warranty.

4. DESPIECE/ COMPONENTS



- 1.- F31100016R02 ABARCÓN Ø54 mm M8/ CLAMP Ø54mm M8 (1)
2. F31100005R02 ABARCÓN 1"-34 mm M6/ CLAMP 1"-34mm M6 (1)
- 3.- F3110016R02 SOPORTE ACERO INOXIDABLE/ STAINLESS STEEL BASE (1)
- 4.- F5350004R10 TORNILLO DIN 912 8x16/ SCREW DIN 912 8x16 (1)
- 5.- F5350004R11 ARANDELA DIN6798 M8/ WASHER DIN6798 M8 (1)
- 6.- F2322538R05 TUERCA DIN934 M8/ NUT DIN934 M8 (1)