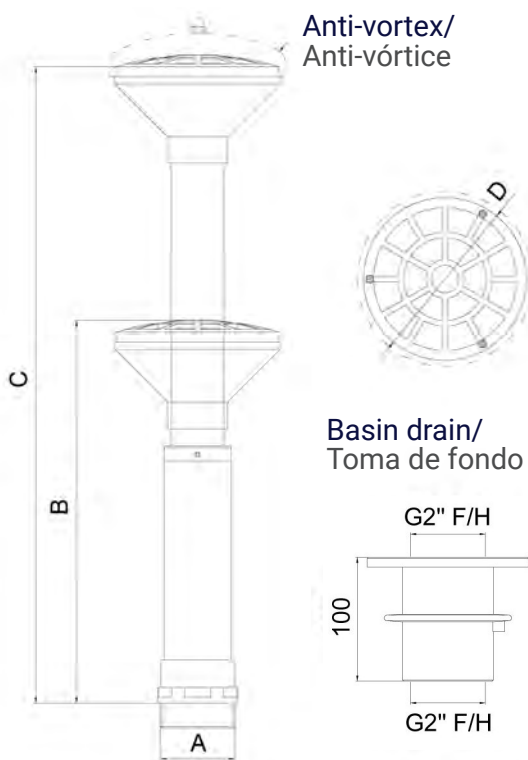


Overflow/ Rebosadero

Adjustable overflows maintain the maximum level of water inside the basin or fountain of the architectural water feature; they can be set to adjust the water to the desired height, which can either be between 30 and 50 cm or 50 and 90 cm. Optional 2" basin drain so that the overflow can be dismantled if the water fountain needs to be emptied.

Los rebosaderos mantienen el nivel máximo de agua dentro del vaso o pileta de la fuente ornamental, son regulables para ajustarse a la altura deseada, a elegir entre 30 a 50 cm ó 50 a 90 cm. Opcional con toma de fondo de 2" para poder desmontar el rebosadero en caso de querer vaciar la fuente de agua.

ON STOCK



Reference/ Referencia	F7432007	F7432018	F7432029	F7432031	F7433008	F7433019	F7472002	F7472013	F7472024	F7472035
Connection/ Conexión A BSP	G 2" M	G 2" M	G 2" M	G 2" M	G 3" M	G 3" M	G 2" M	G 2" M	G 2" M	G 2" M
Length/ Longitud B (mm)	300	500	300	500	300	500	300	500	300	500
Length/ Longitud C (mm)	500	900	500	900	500	900	500	900	500	900
Length/ Longitud D (mm)	Ø132	Ø132	Ø139	Ø139	Ø240	Ø240	Ø132	Ø132	Ø139	Ø139
Weight/ Peso (g)	2,15	2,71	2,05	2,61	15,00	16,30	4,00	4,56	3,90	4,46
Material/ Material	Stainless steel - Brass/ Acero inoxidable - Latón									
With anti-vortex/ Con antivortice	✘	✘	✔	✔	✘	✘	✘	✘	✔	✔
With basin drain/ Con toma de fondo	✘	✘	✘	✘	✘	✘	✔	✔	✔	✔

Further information at www.saferain.com | Más información en www.saferain.com